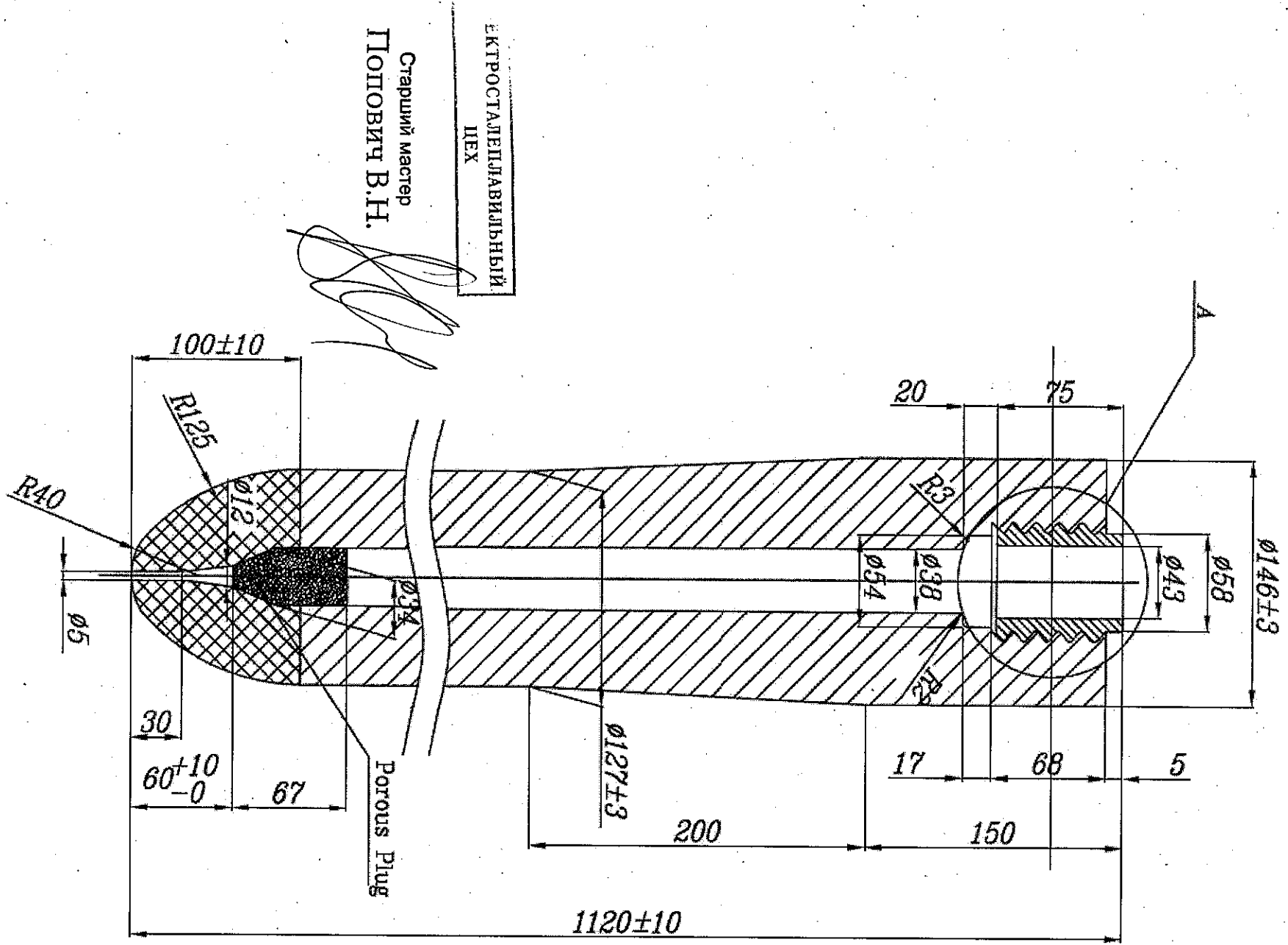
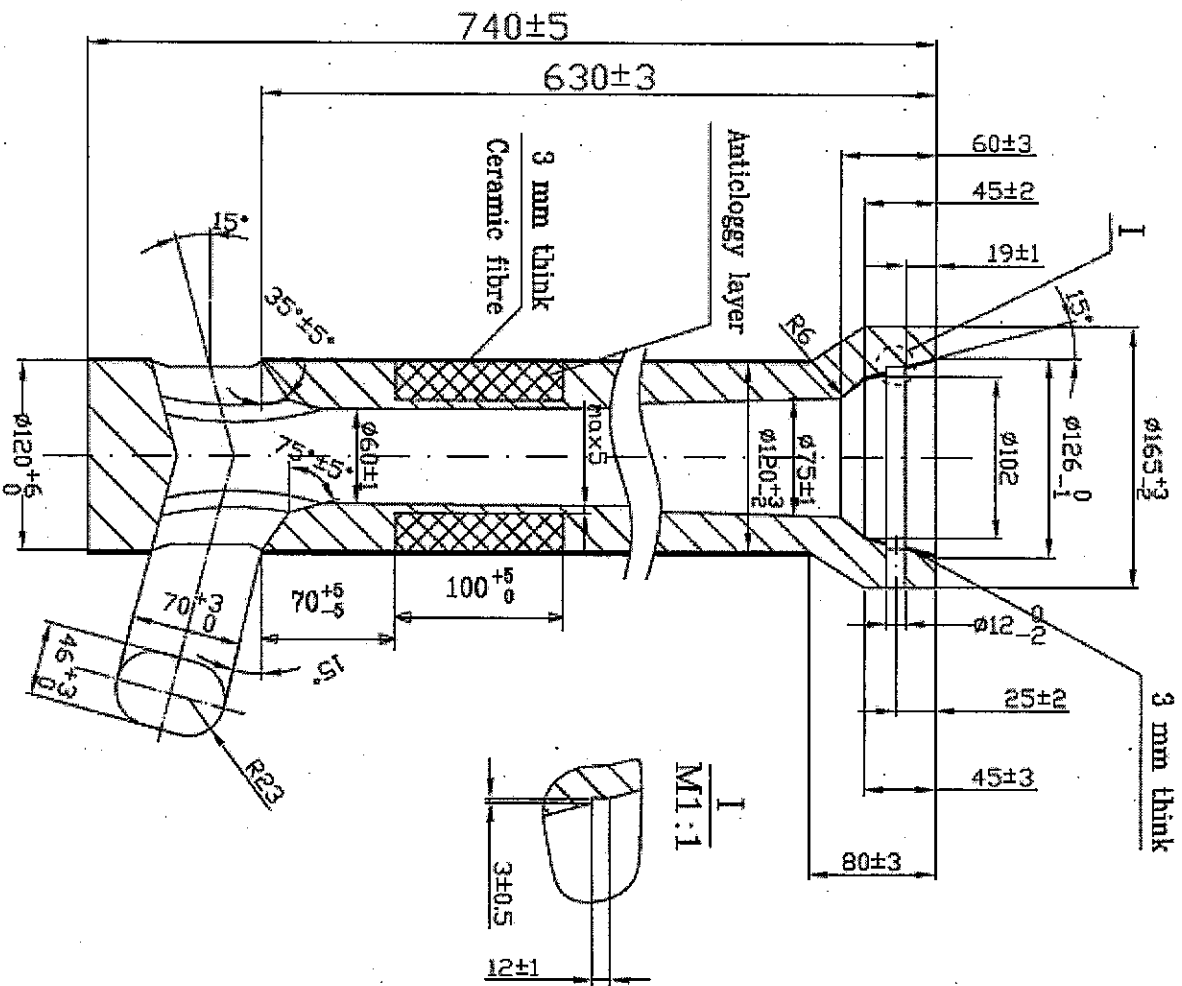


Чертеж ступора - моноблока для проковки шпильки МНЛЗ ОАО «СеверСталь».



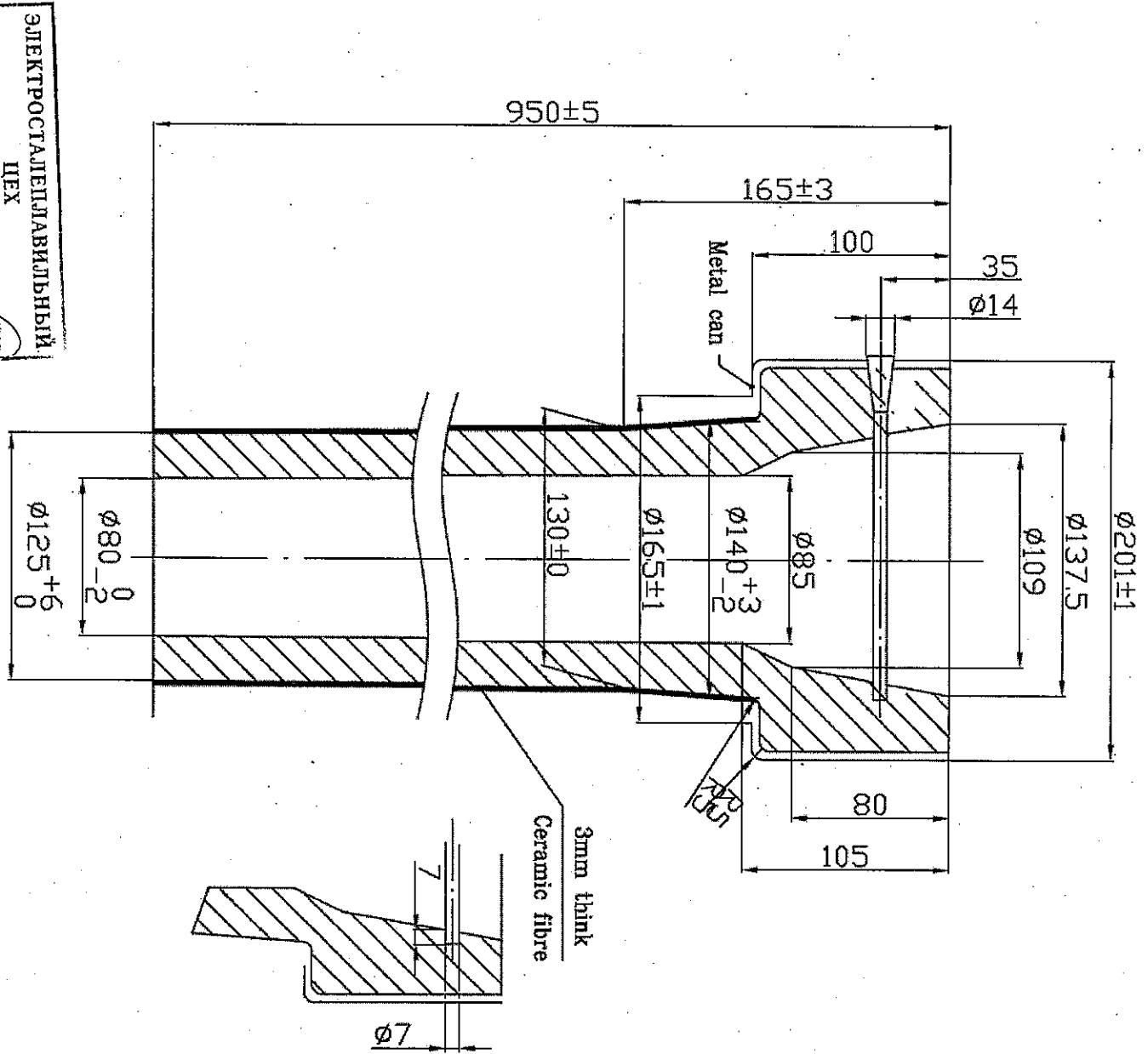
Чертеж погружного стакана для проковки слэбовой МНЛЗ ОАО «СеверСталь».



ЭЛЕКТРОСТАЛЬИЗЛАВЛИБНЫЙ ЦЕХ

Старший мастер
ПОПОВИЧ В.Н.

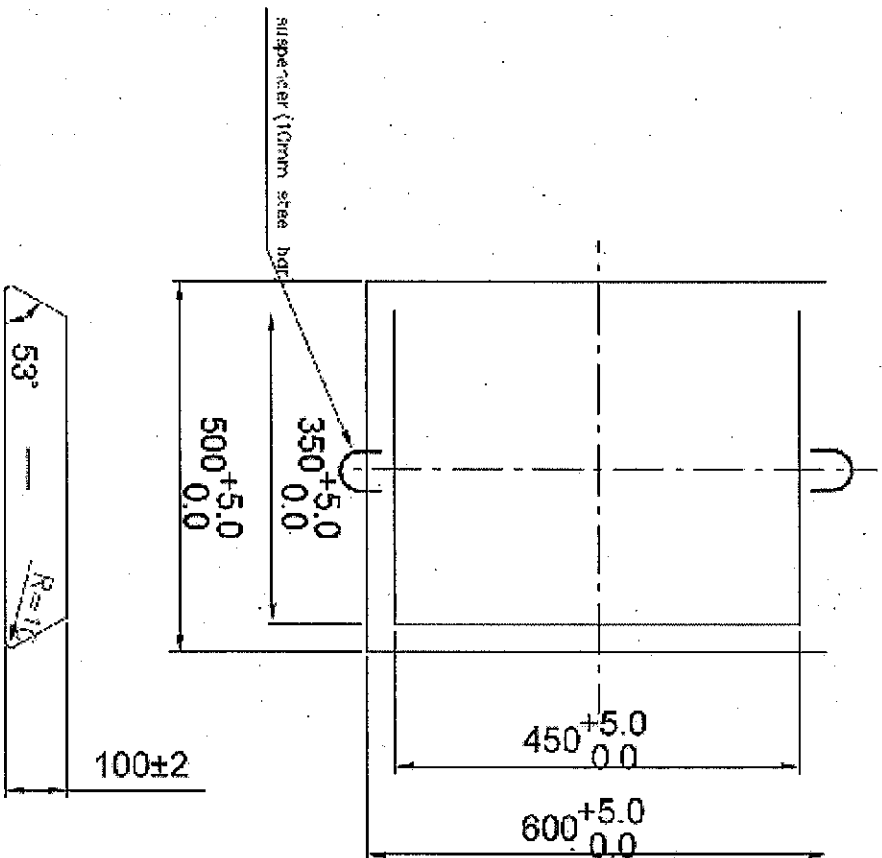
Чертеж трубы защиты металла для проковки стальной МНУТ ОАО «СеверСталь».



ЭЛЕКТРОСТАЛЕПЛАВИТЕЛЬНЫЙ ЦЕХ

Старший мастер
ПОПОВИЧ В.Н.

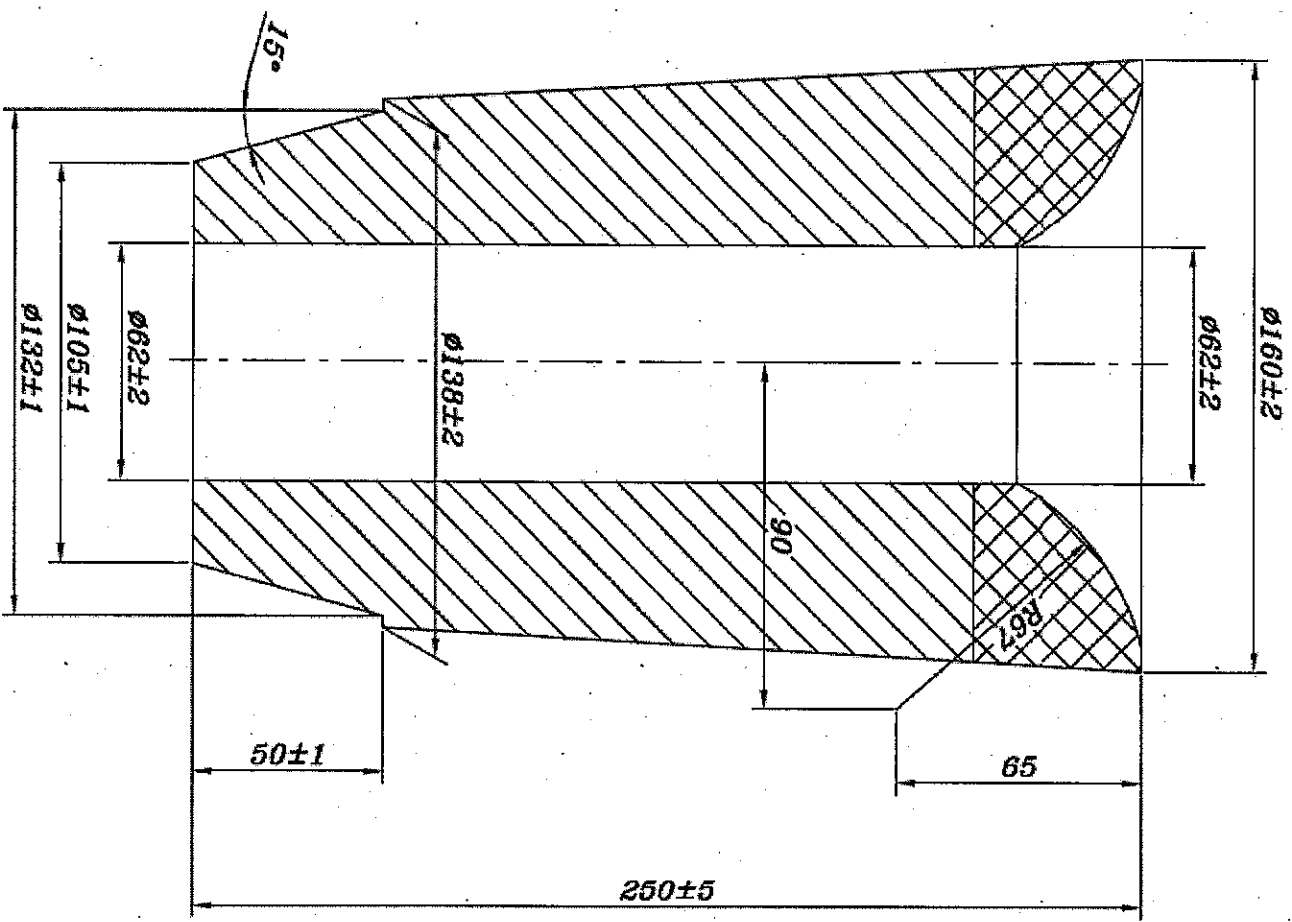
Чертеж бойной плиты для проковки шлаковой МНЛЗ ОАО «СеверСталь».



ЭЛЕКТРОСТАЛЕПЛАВИЛЬНЫЙ
ЦЕХ

Старший мастер
Попович В.И.

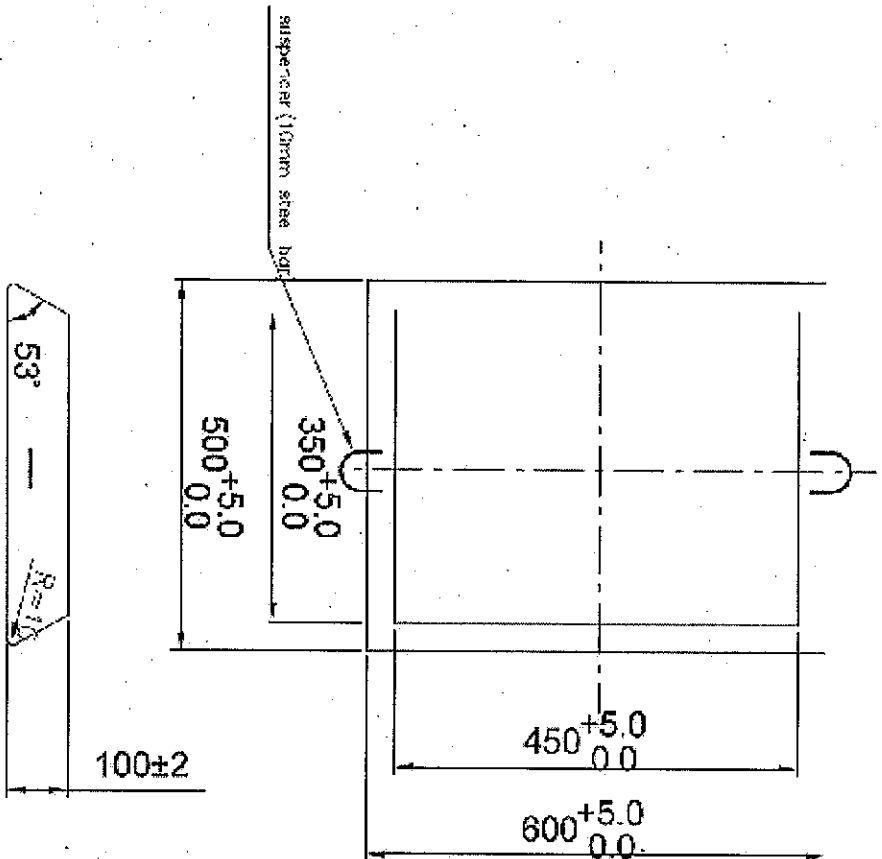
Чертеж стакана-дозатора для промывки слибовой МНПЗ ОАО «СеверСталь».



ЭЛЕКТРОСТАЦИОНАРИЙ
ИХ

Старший мастер
Лопович В.Н.

Чертеж бойной плиты для проковки слэбовой МНЛЗ ОАО «СеверСталь».



ЭЛЕКТРОСТАЛЕПЛАВИЛЬНЫЙ
ЦЕХ

Старший мастер
ПОПОВИЧ В.Н.