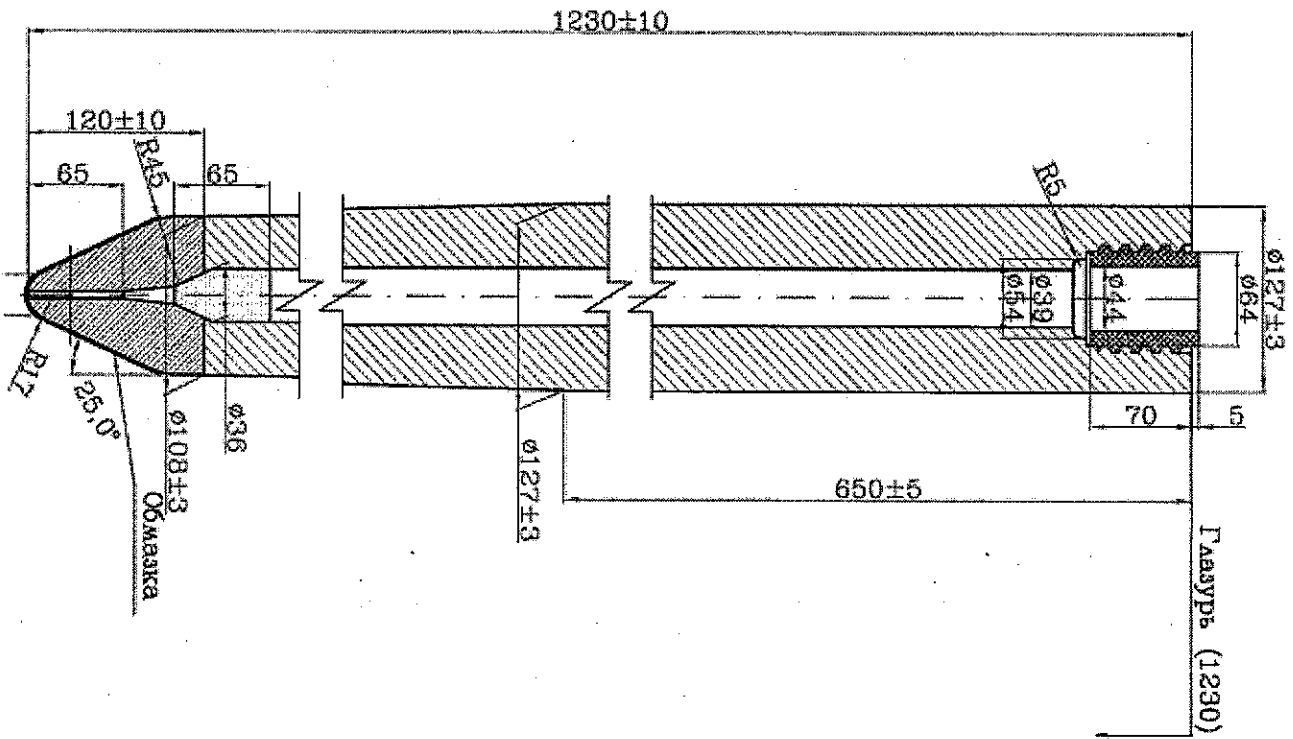


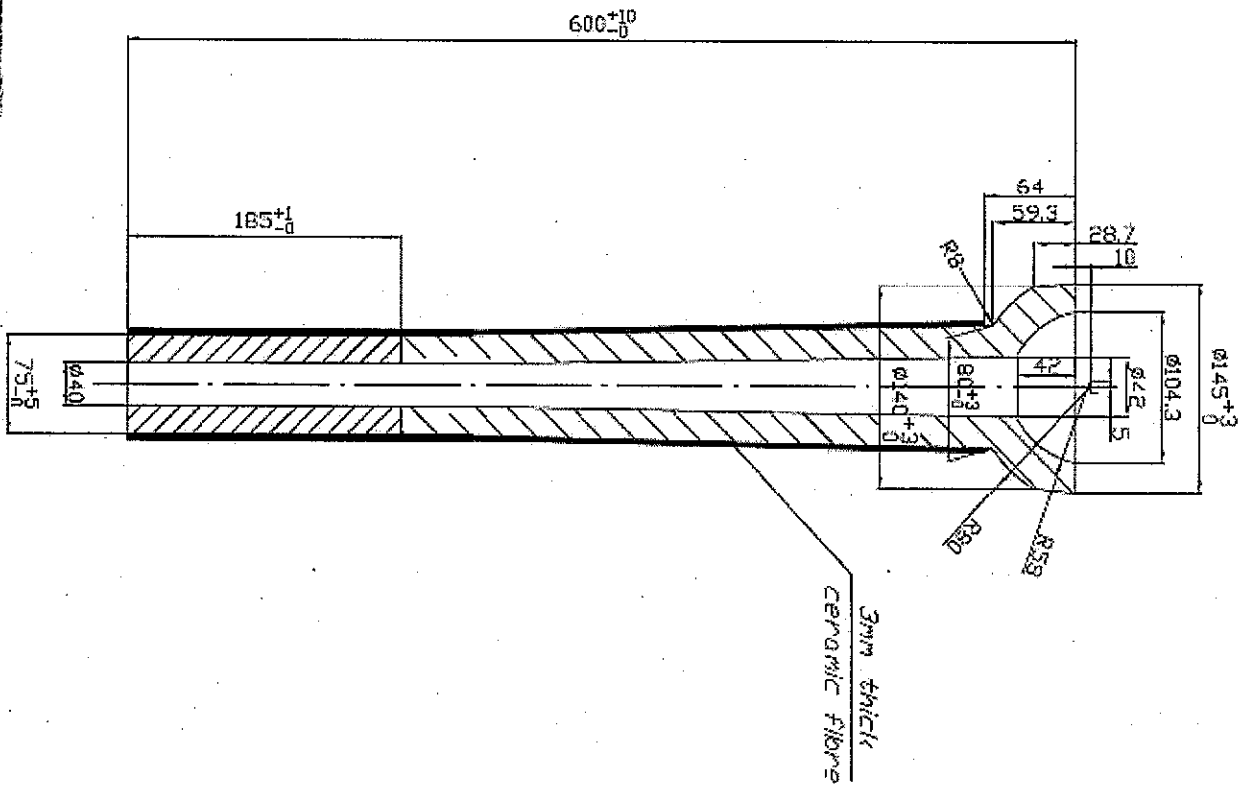
Чертеж стопера - моноблока для проковки сортовой МНЛЗ
Электросталеплавильного цеха ОАО «СеверСталь».



ЭЛЕКТРОСТАЛЕПЛАВИЛЬНЫЙ
ЦЕХ

Старший мастер
ПОПОВИЧ В.Н.

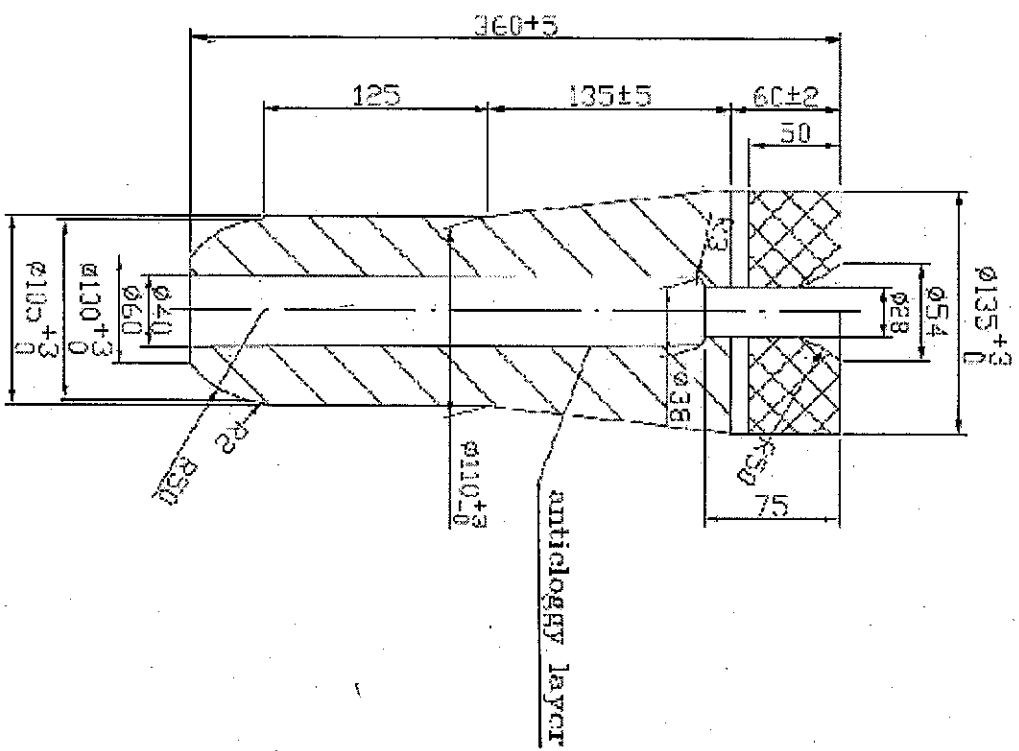
Чертеж погружного стакана для проковки сортовой МНЛЗ
Электросталеплавильного цеха ОАО «СеверСталь».



ЭЛЕКТРОСТАЛЕПЛАВИЛЬНЫЙ
ЦЕХ

Старший мастер
ПОПОВИЧ В.Н.

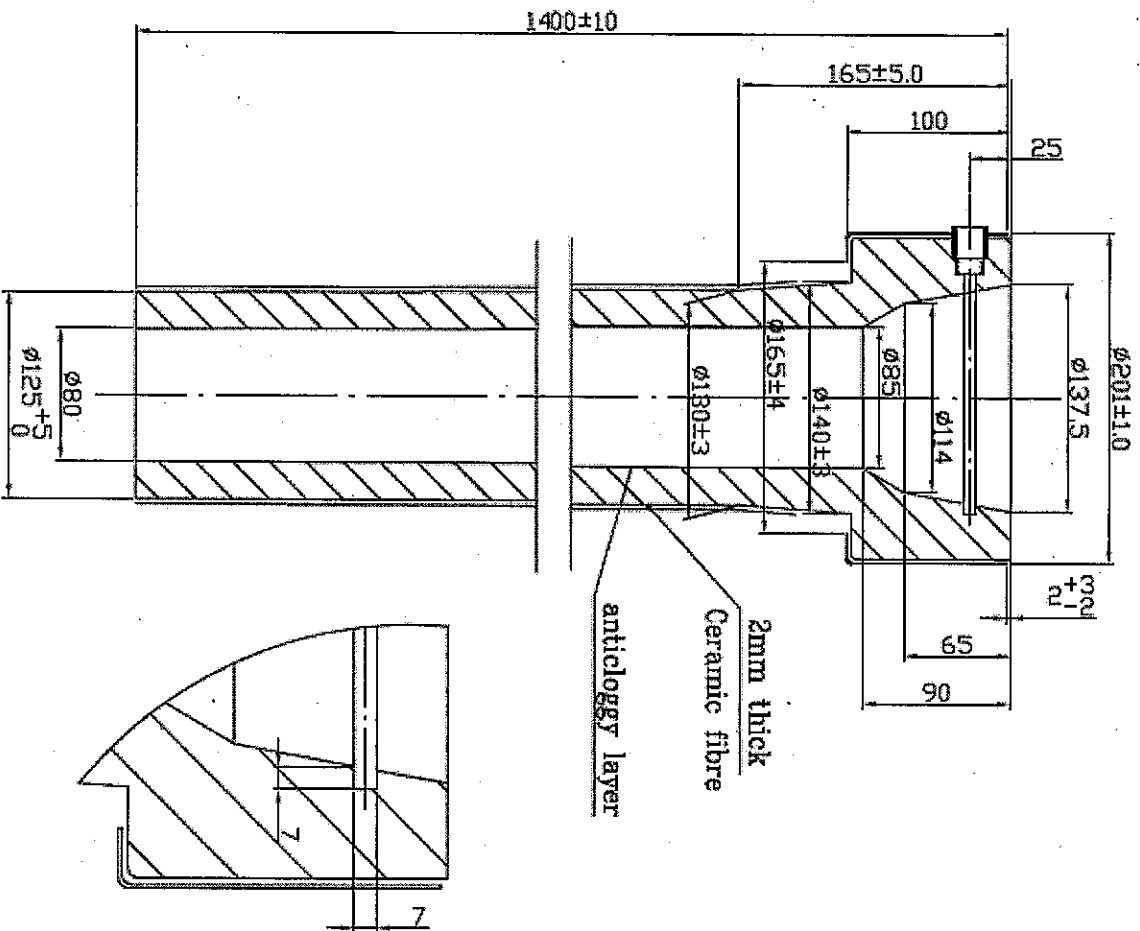
Чертеж стакана - дозатора для промывки сортовой МНПЗ
Электросталеплавильного цеха ОАО «СеверСталь».



ЭЛЕКТРОСТАЛЕПЛАВИЛЬНЫЙ
ЦЕХ

Старший мастер
Попович В.Д.

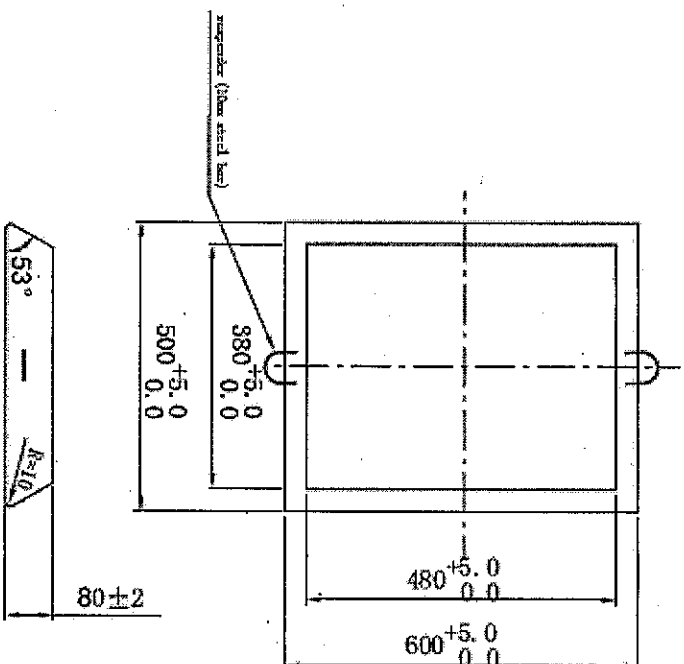
Чертеж трубы защиты металла (1400 мм) для проковки сортовой МНЛЗ
Электросталеплавильного цеха ОАО «СеверСталь».



ЭЛЕКТРОСТАЛЕПЛАВИЛЬНЫЙ
ЦЕХ

Старший мастер
ПОПОВИЧ В.Н.

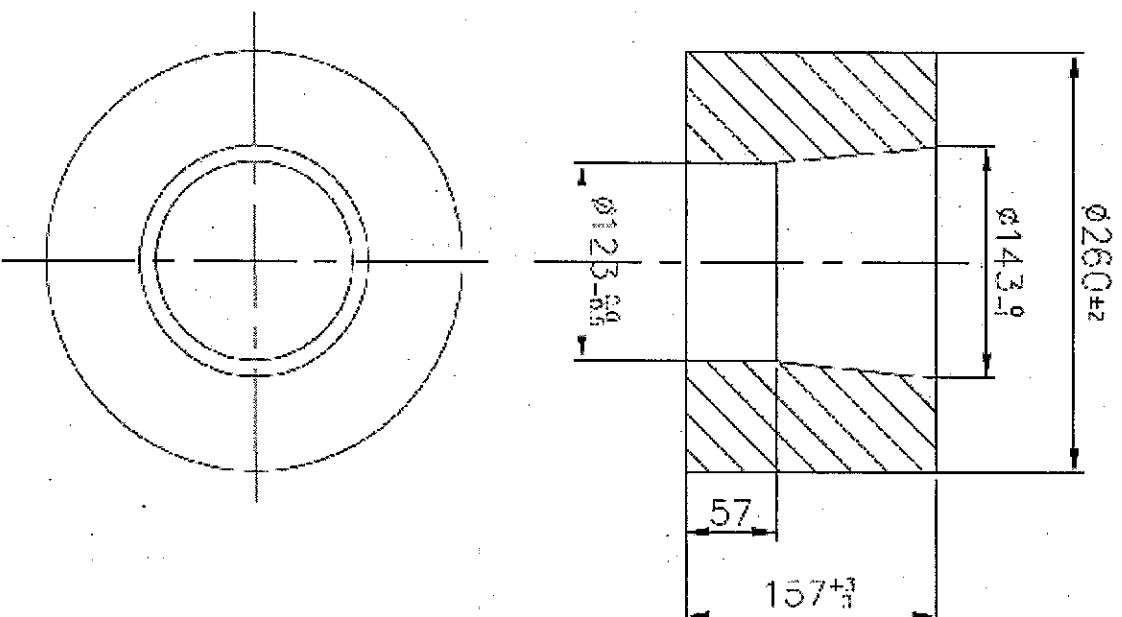
Чертеж отбойной плиты для промокоча сортовой МНЛЗ
Электросталеплавильного цеха ОАО «СеверСталь».



ЭЛЕКТРОСТАЛЕПЛАВИЛЬНЫЙ
ЦЕХ

Старший мастер
Попович В.И.

Чертеж гнездового блока для проковки сортовой МНЛЗ
Электросталеплавильного цеха ОАО «СеверСталь».



ЭЛЕКТРОСТАЛЕПЛАВИЛЬНЫЙ
ЦЕХ

Старший мастер
Попович В.Н.